

IMPORTANT SAFETY INSTRUCTIONS

When using electrical appliances, especially when children are present, basic safety precautions should always be taken, including the following:

READ ALL INSTRUCTIONS BEFORE USING
KEEP AWAY FROM WATER

DANGER — Any appliance is electrically live even when the switch is off. To reduce the risk of death by electric shock:

1. Always unplug appliance immediately after using.
2. Do not use while bathing or in the shower.
3. Do not place or store appliance where it can fall or be pulled into a tub or sink.
4. Do not place in, or drop into water or any other liquids.
5. If an appliance falls into water, unplug it immediately. **Do not reach into the water.**

WARNING — To reduce the risk of burns, electrocution, fire, or injury to persons:

1. **This appliance should never be left unattended when plugged in.**

2. **Do not pull, twist, or wrap line cord around appliance.**
3. This appliance should not be used by, on, or near children or individuals with certain disabilities.
4. Use this appliance only for its intended use, as described in this manual. Do not use attachments not recommended by the manufacturer. Do not use an extension cord to operate appliance.
5. **Never operate this appliance if it has a damaged cord or plug, if it is not working properly, if it has been dropped or damaged, or dropped into water. Return the appliance to an authorized service center for examination and repair.**
6. Keep the cord away from heated surfaces.
7. Never use while sleeping.
8. Never drop or insert any object into any opening.
9. Do not use outdoors or operate where aerosol (spray) products are being used or where oxygen is being administered.
10. Hot surfaces of the appliance includes the plates and the convex housing below these plates. Do not touch directly while iron is operating.
11. This appliance is hot when in use. Do not let heated surfaces touch eyes or skin.

12. **Do not place the appliance on any surface while it is operating.**
13. **Do not touch hot surfaces of the appliance; use handles, the knobs and the silicone cool tips.**
14. **Do not use this appliance near bathtubs, showers, toilets or any other recipient containing water.**
15. **If the supply cord is damaged, it must be replaced by the manufacturer, its service agent or similarly qualified persons in order to avoid a hazard.**

SAVE THESE INSTRUCTIONS

SAFETY INSTRUCTIONS

1. This appliance is not intended for use by persons (including children) with reduced physical, sensory or mental capabilities, or lack of experience and knowledge, unless they have been given supervision or instruction concerning use of the appliance by a person responsible for their safety.
2. Children should be supervised to ensure that they do not play with the appliance.

OPERATING INSTRUCTIONS

This appliance is intended for professional use. Use on Alternating Current (50-60Hz) only. Standard appliances are designed to operate at 220V ~.

STRAIGHTENING BASICS

1. Plug the straightening iron into a standard electrical outlet (220V ~). It is not necessary to touch the iron with your hand to judge readiness.
2. Use the +/- temperature controls to select the setting for your hair type. You can use the chart outlined below as a reference. The iron will heat up very quickly.

TEMPERATURE SETTINGS	HAIR TYPE
150°C (300°F) (Use lower temperatures for chemically treated hair)	Fragile, very fine hair
170°C (340°F) (Use lower temperatures for chemically treated hair)	Thin, easy-to-straighten hair
195°C (380°F) (Use lower temperatures for chemically treated hair)	Normal textured hair
210°C (410°F)	Wavy or curly hair
240°C (465°F)	Coarse, very thick hair

3. Section dry hair evenly, and comb each section. Position the iron on the hair as far up as you want hair to be straightened, being careful not to let the iron touch the scalp. Close the iron with the hair between the two plates and gently pull the iron down to the end of the section of hair you are straightening. Repeat this process several times, if necessary. Let the hair cool before combing.

STYLING TIPS USING STRAIGHTENER

For short, spiky looks use gel or spray and hold the sections up and away from the head while you straighten. **For smoothing and taming curly hair**, or creating a stylish, smooth bob, use the straightener just on the ends, leaving the hair wavy at the roots for lift and body. For this type of effect, keep the straightener moving while following the shape of your hairstyle.

For looser waves, close and lock the iron and use it as a wand. Wrap hair around the front housing and hold for a few seconds to create a looser, free-flowing wave. **For tighter curls**, turn iron 180° (top-down) and start close to the root or wherever you want the curl to start. Lightly hold hair between plates and turn the iron as you move it down the strand. The slower the turn, the tighter the curl. Adjust the angle to create different types of curls. **For zig-zag styles**, open the iron, wrap hair around plates/ housing in a figure 8, hold for a few seconds and release. **For flip and bend waves**, turn the iron as you reach the end of hair strand – inward or outward – to create a flip, bend or more body. **For ideal results, use finishing sprays after styling, if desired.** Unprecedented performance, design, and versatility – the OPTIMA3100™ by BaBylissPRO™.

NANO TITANIUM

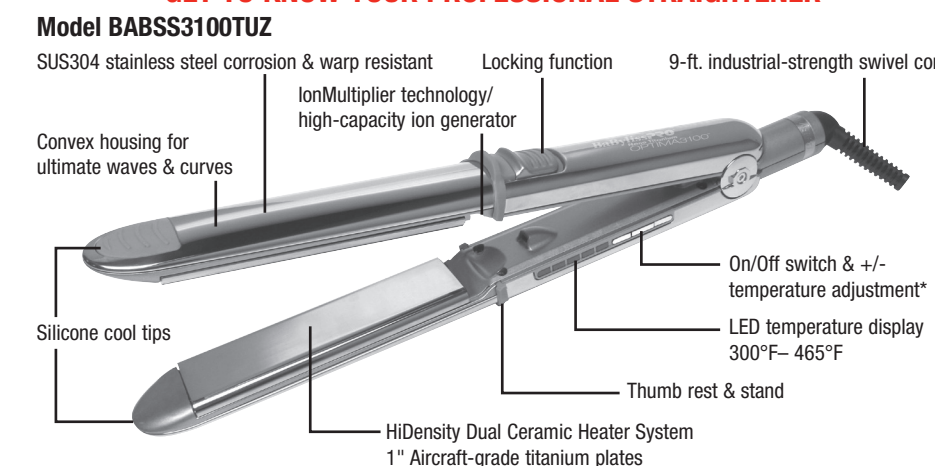
Your Nano Titanium straightening iron has many benefits. Titanium is an exceptional conductor of heat and is stable in ultra-high temperatures. The titanium plating technology helps provide the ultimate heat performance for beautiful, healthy-looking hair. Titanium's lightweight and smooth surface helps reduce time and fatigue and is exceptionally resistant to chemical

corrosion. This Nano Titanium iron will give your hair a smooth, silky shine while eliminating frizz.

See the **OPTIMA3100 demonstration videos** at <http://www.optima3000.com/videos>

For additional protection, the installation of a residual current device (RCD) having a nominal residual operating current not exceeding 30 mA is recommended in the electrical circuit feeding the bath. Ask your installer for advice.

GET TO KNOW YOUR PROFESSIONAL STRAIGHTENER



*Press and Release to Turn On. Press and Hold for a second to Turn Off.



Heat-resistant glove included

NOTICE

THIS PRODUCT IS EQUIPPED WITH AN INSTANT HEAT CIRCUITRY. STATE-OF-THE-ART TECHNOLOGY ALLOWS THE HEATER TO REACH THE OPERATING TEMPERATURE IN LESS THAN ONE MINUTE.

DO NOT LEAVE PRODUCT ON OR PLUGGED IN WHILE NOT IN USE. UNIT WILL BURN OUT IF POWER IS KEPT ON FOR AN EXTENDED PERIOD OF TIME. WARRANTY WILL BE VOIDED.

TURN UNIT OFF AND UNPLUG WHEN NOT IN USE.

USER MAINTENANCE

Your iron is virtually maintenance free. No lubrication is needed. Keep all vents and openings clear of dirt and dust. If cleaning becomes necessary, disconnect the unit from the power source, let it cool and wipe exterior with a cloth. If any abnormal condition occurs, unplug the unit, allow it to cool, and return it for repair to an authorized service representative only. No repairs should be attempted by the consumer.

CAUTION

NEVER allow the power supply cord to be pulled or twisted. Never wrap the cord around the unit. Damage will occur at the high flex point of entry into the unit, causing it to rupture and short. Inspect the cord frequently for damage. Stop use immediately if damage is visible or if unit stops or operates intermittently.

STORAGE

When not in use, your appliance is easy to store. Allow unit to cool, then simply put back in the box, and store out of reach of children in a safe, dry location. Do not jerk or strain cord at plug connections.

WARNING: IF YOU THINK THE POWER IS OFF WHEN THE SWITCH IS OFF, YOU'RE WRONG.

KEEP AWAY FROM WATER



Everyone knows that electricity and water are a dangerous combination, but did you know that an electrical appliance is still electrically live even if the switch is off? If the plug is in, the power is on. So when you are not using your appliances, keep them unplugged.

ALWAYS UNPLUG SMALL APPLIANCES.

©2018 BaByliss S.A.R.L.

IB-17/512

Para su seguridad y para disfrutar plenamente de este producto, siempre lea cuidadosamente las instrucciones antes de usarlo.

BaBylissPRO™

Nano Titanium OPTIMA3100™

Plancha alisadora profesional

PARA USO PROFESIONAL SOLAMENTE

Modelo BABSS3100TUZ

MEDIDAS DE SEGURIDAD IMPORTANTES

Al usar aparatos eléctricos, especialmente en la presencia de niños, siempre debe tomar precauciones básicas de seguridad, incluso las siguientes:

LEA TODAS LAS INSTRUCCIONES ANTES DE USARLO MANTÉNGALO ALEJADO DEL AGUA

PELIGRO — Cualquier aparato enchufado permanece bajo tensión, aunque esté apagado. Para reducir el riesgo de muerte o herida por descarga:

1. Siempre desconecte el aparato inmediatamente después del uso.
2. No lo use en el baño o la ducha.
3. No coloque ni guarde el aparato donde pueda caer o ser empujado a una bañera o un lavabo.
4. No coloque este producto ni lo deje caer al agua u otro líquido.
5. Si el aparato cayera al agua, desconéctelo inmediatamente; **no toque el agua.**

ADVERTENCIA - Para reducir el riesgo de quemaduras, electrocución, incendio o heridas:

1. **Nunca descuide ni abandone el aparato mientras está conectado.**
2. **No jale, retuerza ni enrolle el cable alrededor del aparato.**
3. Este aparato no debe ser usado por, sobre o cerca de niños o personas con ciertas discapacidades.
4. Utilice este aparato únicamente con el propósito para el cual fue diseñado y solamente según las instrucciones. Solo use accesorios recomendados por el fabricante. No utilice una extensión con este aparato.
5. **No utilice este aparato si el cable o la clavija estuviesen dañados, si no funcionase debidamente, si estuviese dañado, o después de que se hubiese caído al piso o al agua; regréselo a un centro de servicio autorizado para su revisión y reparación.**
6. Mantenga el cable alejado de las superficies calientes.
7. No lo use mientras duerme.
8. Nunca deje caer ni inserte ningún objeto en ninguna de las aberturas del aparato.
9. No utilice el aparato en exteriores, ni lo

haga funcionar donde se estén usando productos en aerosol (spray) o donde se esté administrando oxígeno.

10. Partes calientes en este aparato incluyen las placas de Nano Titanium y la carcasa convexa que se encuentra detrás de estas placas.
11. Este aparato se vuelve muy caliente; mantenga los ojos y la piel alejados de las superficies calientes.
12. **No coloque el aparato sobre ninguna superficie mientras está funcionando.**
13. **No toque las partes calientes de este aparato; utilice el mango los apoyapulgares y las puntas aislantes de silicón.**
14. **No utilice el aparato cerca de tinas, lavabos, inodoros u otros recipientes que contienen agua.**
15. **Para su seguridad, el cable debe ser reemplazado por el fabricante, un centro de servicio autorizado u otra persona calificada.**

GUARDE ESTAS INSTRUCCIONES

PRECAUCIONES

1. Los niños o las personas que carezcan de los conocimientos o la experiencia necesarios para manipular el aparato, o aquellas cuyas capacidades físicas, sensoriales o mentales estén limitadas, no deben utilizar el aparato sin la supervisión o la dirección de una persona responsable por su seguridad.
2. Asegúrese de que los niños no jueguen con este aparato.

INSTRUCCIONES DE OPERACIÓN

Este aparato ha sido diseñado para uso profesional. Utilicelo solamente con corriente alterna (50-60Hz). Este aparato ha sido diseñado para funcionar con corriente de 220V ~.

FUNDAMENTOS DEL ALISADO

1. Conecte el aparato a una toma de corriente. No es necesario tocar las placas para cerciorarse que está listo.
2. Elija el nivel de temperatura deseado, según su tipo de cabello. Utilice la tabla a continuación para determinar cuál nivel de temperatura escoger, según su tipo de cabello. El aparato calentará muy rápidamente.

AJUSTE DE TEMPERATURA	TIPO DE CABELLO
150°C (300°F) (Utilice las temperaturas más bajas para alisar el cabello tratado.)	Cabello frágil, muy fino
170°C (340°F) (Utilice las temperaturas más bajas para alisar el cabello tratado.)	Cabello fino, dócil
195°C (380°F) (Utilice las temperaturas más bajas para alisar el cabello tratado.)	Cabello normal
210°C (410°F)	Cabello ondulado o rizado
240°C (465°F)	Cabello grueso, muy espeso

3. Divida el cabello seco en secciones uniformes y peine cada sección. Coloque la plancha cerca del cuero cabelludo, sin permitir que las placas toquen este. Abra las placas y coloque una sección de cabello entre ellas. Cierre las placas y baje la plancha lentamente hasta las puntas, manteniendo las placas bien cerradas. Alise cada sección varias veces si es necesario. Permita que el cabello se enfríe antes de peinarlo.

CONSEJOS PARA UN MEJOR ALISADO

Para obtener un efecto de punta con cabello corto, aplique gel o spray al cabello y estire las secciones hacia arriba mientras alisa el cabello. **Para alisar y suavizar el cabello rizado** o crear un "bob" terso y moderno, use el aparato en las puntas únicamente, dejando ondas en las raíces para crear cuerpo y movimiento. Mantenga la plancha en movimiento constante y siga la forma del peinado. **Para conseguir ondas sueltas y naturales**, cierre y bloquee las placas y use la plancha como rizador. Enrolle el cabello alrededor de la cubierta y espere por unos segundos antes de soltar el cabello. **Para conseguir rizos más apretados**, voltee el aparato para que la punta apunte hacia abajo y colóquela cerca de la raíz o donde quiera que empiecen los rizos. Coloque una sección de cabello entre las placas y gire la tenaza sobre sí misma mientras la desliza hacia las puntas. Cuanto más despacio gira la tenaza, más apretados los rizos. Ajuste el ángulo de la tenaza para crear distintos tipos de rizos. **Para conseguir ondas en forma de zigzag**, abra las placas y enrolle el cabello en forma de ocho alrededor de las placas/cubierta. Espere por unos segundos antes de soltar el cabello. **Para doblar las puntas**, gire la plancha hacia dentro o fuera al llegar a las mismas. Nota: también puede usar la misma técnica para dar cuerpo. **Para resultados óptimos, utilice un**

spray de acabado después del peinado si desea. Rendimiento, diseño y versatilidad sin precedentes – la plancha alisadora/rizadora OPTIMA3100™ de BaBylissPRO™.

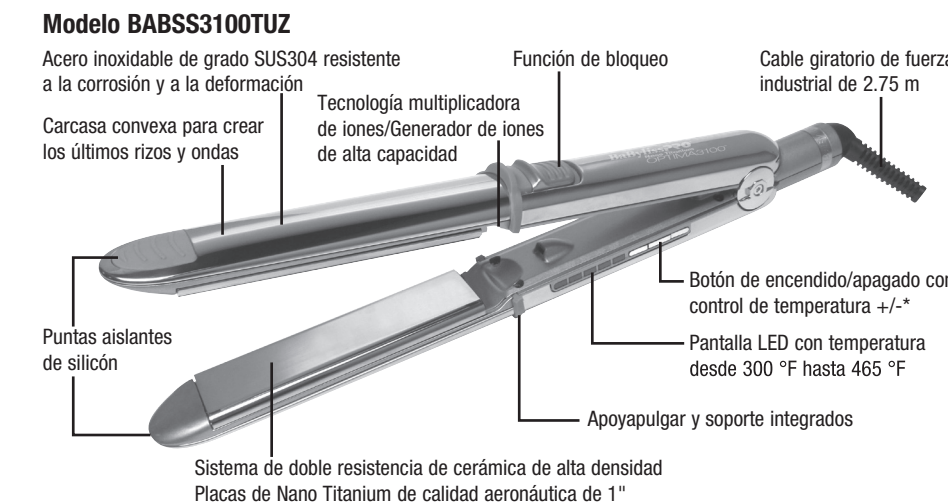
NANO TITANIUM

Su plancha Nano Titanium brinda muchas ventajas. El titanio es un conductor térmico excepcional que mantiene la estabilidad en temperaturas ultra-altas. El revestimiento de titanio logra un desempeño óptimo y deja el cabello hermoso y resplandeciente de salud. Por su bajo peso y su suavidad, el titanio ayuda a reducir el tiempo de peinado y la fatiga. Además, es increíblemente resistente a la corrosión química. Este aparato dejará su cabello suave, sedoso y brillante, al mismo tiempo que eliminará el frizz.

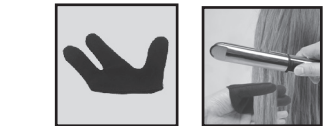
Véase los videos de demostración de la plancha OPTIMA3100 en <http://www.optima3000.com/videos>

Para protección adicional, se recomienda la instalación de un dispositivo de corriente residual (RCD) que tenga una corriente de operación residual nominal que no exceda los 30 mA en el circuito eléctrico que alimenta el baño. Pida consejo a su instalador.

FAMILIARÍCESE CON SU PLANCHA ALISADORA PROFESIONAL



*Oprima brevemente el botón para encender; manténgalo oprimido por un segundo para apagar.



Guante resistente al calor incluido

AVISO

ESTE APARATO ESTÁ EQUIPADO CON UN MECANISMO DE CALENTAMIENTO INSTANTÁNEO. ESTA TECNOLOGÍA DE VANGUARDIA PERMITE QUE LA RESISTENCIA ALCANCE LA TEMPERATURA DE FUNCIONAMIENTO EN MENOS DE UN MINUTO. NO DEJE EL APARATO ENCENDIDO O CONECTADO CUANDO NO ESTÁ EN USO. LA RESISTENCIA PODRÍA QUEMARSE SI EL APARATO PERMANECIERA ENCENDIDO DURANTE UN PERÍODO PROLONGADO. ESTO INVALIDARÁ LA GARANTÍA. SIEMPRE APAGUE Y DESCONECTE EL APARATO DESPUÉS DEL USO.

INSTRUCCIONES DE MANTENIMIENTO

Su aparato requiere poco mantenimiento. No necesita lubricación. Mantenga todas las aberturas libres de polvos y pelusas. Cuando sea necesario limpiarlo, desenchúfelo, permita que se enfríe y limpie la superficie exterior con un paño humedecido. En caso de mal funcionamiento, desconecte el aparato, permita que se enfríe y regréselo a un centro de servicio autorizado; No trate de reparar el aparato.

PRECAUCIÓN

NUNCA jale, tuerza ni retuerza el cable eléctrico. Nunca lo enrolle con fuerza alrededor del aparato; Esto podría dañar la junta flexible que lo conecta al aparato, produciendo su ruptura o un cortocircuito. Revise el cable con frecuencia para asegurarse de que no esté dañado. Deje de usar el aparato inmediatamente si el cable parece dañado o si el aparato dejara de funcionar o funcionara de manera intermitente.

ALMACENAJE

Cuando no lo utiliza, su aparato es fácil de almacenar. Permita que se enfríe y guárdelo en un lugar seco y seguro, fuera del alcance de los niños. No tiree ni retuerza el cable al nivel del enchufe.

ADVERTENCIA: SI CREE QUE NO HAY CORRIENTE CUANDO EL APARATO ESTÁ APAGADO, ESTÁ EQUIVOCADO.

MANTÉNGALO ALEJADO DEL AGUA



Todos sabemos que no se debe mezclar la electricidad y el agua. Pero ¿Sabe usted que un aparato eléctrico permanece bajo tensión aunque esté apagado? Si está conectado, hay corriente. Por lo tanto, siempre desenchufe los aparatos eléctricos después del uso.

SIEMPRE DESENCHUFE LOS APARATOS PEQUEÑOS

IMPORTADO EN BOLIVIA POR:
Diprof Ltda.
Calle Los Paraisos (e) 4to y 5to Anillo Cond. Galicia # 68 - UV109 Mzna9 Santa Cruz de la Sierra - Bolivia
Tel:+591 7 500 6950

IMPORTADO EN PARAGUAY POR:
BRIBEN SACG
CAPITÁN FIGARI NO. 909 ASUNCIÓN PARAGUAY
TELÉFONO: +595-21-223-433

IMPORTADO EN CHILE POR:
SALLY CHILE
AVENIDA KENNEDY LATERAL 7600 OFICINAS 803 – 804 VITACURA SANTIAGO, CHILE
TELÉFONO: +562 (241) 5757

You can download the manual on our website. Você pode baixar o manual em nosso site. Puede descargar el manual en nuestro sitio web. <https://www.babylisspro.com/manuales/>

SEGUIMOS EN: FOLLOW US: SÍGANOS EN:

@BaBylissPROLA

@BaBylissPROLA

www.babylissprola.com

©2018 Babylliss S.A.R.L.

IB-17/512

For your safety and continued enjoyment of this product, always read the instruction book carefully before using.

BaBylissPRO™

Nano Titanium OPTIMA3100™

Professional Straightener

FOR PROFESSIONAL USE ONLY

Model BABSS3100TUZ