

IMPORTANT SAFETY INSTRUCTIONS

When using electrical appliances, especially when children are present, basic safety precautions should always be followed, including the following:

READ ALL INSTRUCTIONS BEFORE USING
KEEP AWAY FROM WATER

DANGER — Any appliance is electrically live even when the switch is off. To reduce the risk of death by electric shock:

1. Always unplug appliance immediately after using.
2. Do not use while bathing or in the shower.
3. Do not place or store appliance where it can fall or be pulled into a tub or sink.
4. Do not place in, or drop into, water or any other liquid.
5. If an appliance falls into water, unplug it immediately. **Do not reach into the water.**

WARNING — To reduce the risk of burns, electrocution, fire, or injury to persons:

1. This appliance should never be left unattended when plugged in.
2. Do not pull, twist, or wrap line cord around appliance.

3. This appliance should not be used by, on, or near children or individuals with certain disabilities.
4. Use this appliance only for its intended use, as described in this manual. Do not use attachments not recommended by the manufacturer. Do not use an extension cord to operate appliance.
5. Never operate this appliance if it has a damaged cord or plug, if it is not working properly, if it has been dropped or damaged, or dropped into water. Return the appliance to an authorized service center for examination and repair.
6. Keep the cord away from heated surfaces.
7. Never use while sleeping.
8. Never drop or insert any object into any opening.
9. Do not use outdoors or operate where aerosol (spray) products are being used or where oxygen is being administered.
10. Do not use an extension cord with this appliance.
11. This appliance is hot when in use. Do not let heated surfaces touch eyes or skin.
12. Do not place the appliance on any surface while it is operating.
13. Do not touch hot surfaces of the appliance; use handles or knobs.
14. Do not use this appliance near bathtubs, showers, toilets or any other recipient containing water.

15. If the supply cord is damaged, it must be replaced by the manufacturer, its service agent or similarly qualified persons in order to avoid a hazard.

16. Before plugging in, read the information about dual voltage contained in the "DUAL VOLTAGE" section of this manual.

17. When the appliance is used in bathroom, unplug it after use since the proximity of water presents a hazard even when the appliance is switched off.

18. For additional protection, the installation of a residual current device (RCD), having a rated residual operating current not exceeding 30mA, is advisable in the electrical circuit supplying the bathroom. Ask your electrician for advice.

SAVE THESE INSTRUCTIONS

SAFETY INSTRUCTIONS

1. They cannot be used by children aged 8 years or over and by persons with reduced physical, sensory or mental capabilities, or lack of experience and knowledge, if they have been given supervision or instructions regarding the use of the device in complete safety and provided, they understand the dangers

involved. Children must not play with the appliance. Cleaning and maintenance by the user must not be carried out by children without supervision.

2. Children should be supervised to ensure that they do not play with the appliance.
3. Burn Hazard. Keep appliance out of reach from young children, particularly during use and cool down.
4. When the appliance is connected to the power supply, never leave it unattended.
5. Always place the appliance with the stand, if any, on a heat-resistant, stable flat surface.

OPERATING INSTRUCTIONS

This appliance is intended for professional or household use. Use on Alternating Current (50-60Hz) only. Standard appliances are designed to operate at 120-240V~.

DUAL VOLTAGE

This flat iron has dual voltage. It will automatically adjust to the proper voltage. Use an adapter plug (not included) with correct configuration, prior to use in outlet.

STRAIGHTENING BASICS

1. Plug the straightening iron into a standard electrical outlet (120-240V~). It is not necessary to touch the iron with your hand to judge readiness.
2. Use the +/- temperature controls to select the setting for your hair type. You can use the chart outlined below as a reference. The iron will heat up very quickly.

TEMPERATURE SETTINGS	HAIR TYPE
300°F (150°C) (Use lower temperatures for chemically treated hair)	Fragile, very fine hair
340°F (170°C) (Use lower temperatures for chemically treated hair)	Thin, easy-to-straighten hair
380°F (195°C) (Use lower temperatures for chemically treated hair)	Normal textured hair
410°F (210°C)	Wavy or curly hair
465°F (240°C)	Coarse, very thick hair

3. Section dry hair evenly, and comb each section. Position the iron on the hair as far up as you want hair to be straightened, being careful not to let the iron touch the scalp. Close the iron with the hair between the two plates and gently pull the iron down to the end of the section of hair you are straightening. Repeat this process several times, if necessary. Let the hair cool before combing.

STYLING TIPS USING STRAIGHTENER

For short, spiky looks use gel or spray and hold the sections up and away from the head while you straighten.

For smoothing and taming curly hair, or creating a stylish, smooth bob, use the straightener just on the ends, leaving the hair wavy at the roots for lift and body. For this type of effect, keep the straightener moving while following the shape of your hairstyle.

For looser waves, close and lock the iron and use it as a wand. Wrap hair around the front housing and hold for a few seconds to create a looser, free-flowing wave.

For tighter curls, turn iron 180° (top-down) and start close to the root or wherever you want the curl to start. Lightly hold hair between plates and turn the iron as you move it down the strand. The slower the turn, the tighter the curl. Adjust the angle to create different types of curls.

For zig-zag styles, open the iron, wrap hair around plates/ housing in a figure 8, hold for a few seconds and release.

For flip and bend waves, turn the iron as you reach the end of hair strand – inward or outward – to create a flip, bend or more body.

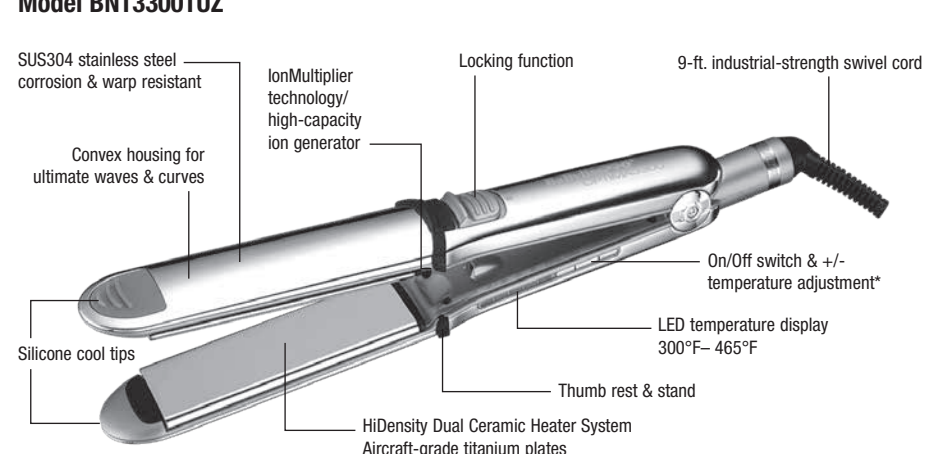
For ideal results, use finishing sprays after styling, if desired. Unprecedented performance, design, and versatility – the OPTIMA3300™ by BaBylissPRO™.

NANO TITANIUM

Your Nano Titanium straightening iron has many benefits. Titanium is an exceptional conductor of heat and is stable in ultra-high temperatures. The titanium plating technology helps provide the ultimate heat performance for beautiful, healthy-looking hair. Titanium's light weight and smooth surface helps reduce time and fatigue and is exceptionally resistant to chemical corrosion. This Nano Titanium iron will give your hair a smooth, silky shine while eliminating frizz.

GET TO KNOW YOUR PROFESSIONAL STRAIGHTENER

Model BNT3300TUZ



*Press and Release to Turn On. Press and Hold for a second to Turn Off.

NOTICE

THIS PRODUCT IS EQUIPPED WITH AN INSTANT HEAT CIRCUITRY. STATE-OF-THE-ART TECHNOLOGY ALLOWS THE HEATER TO REACH THE OPERATING TEMPERATURE IN LESS THAN ONE MINUTE. DO NOT LEAVE PRODUCT ON OR PLUGGED IN WHILE NOT IN USE. UNIT WILL BURN OUT IF POWER IS KEPT ON FOR AN EXTENDED PERIOD OF TIME. WARRANTY WILL BE VOIDED. TURN UNIT OFF AND UNPLUG WHEN NOT IN USE.

USER MAINTENANCE

Your iron is virtually maintenance-free. No lubrication is needed. Keep all vents and openings clear of dirt and dust. If cleaning becomes necessary, disconnect the unit from the power source, and wipe exterior with a damp cloth. If any abnormal condition occurs, unplug the unit, allow it to cool, and return it for repair to an authorized service representative only. No repairs should be attempted by the consumer.

CAUTION

NEVER allow the power supply cord to be pulled or twisted. Never wrap the cord around the unit. Damage will occur at the high flex point of entry into the unit, causing it to rupture and short circuit. Inspect the cord frequently for damage. Stop use immediately if damage is visible or if unit stops or operates intermittently.

STORAGE

When not in use, your appliance is easy to store. Allow unit to cool, then simply put back in the box, and store out of reach of children in safe, dry location. Do not jerk or strain cord at plug connections.

WARNING: IF YOU THINK THE POWER IS OFF WHEN THE SWITCH IS OFF, YOU'RE WRONG.

KEEP AWAY FROM WATER.



Everyone knows that electricity and water are a dangerous combination, but did you know that an electrical appliance is still electrically live even if the switch is off? If the plug is in, the power is on. So when you are not using your appliances, keep them unplugged.

ALWAYS UNPLUG SMALL APPLIANCES.

©2023 BaBylissPRO

IB-22/296

BaBylissPRO™
NANO TITANIUM

PLANCHA ALISADORA PROFESIONAL

Modelo BNT3300TUZ

Para su seguridad y para disfrutar plenamente de su aparato, siempre lea las instrucciones adjuntas cuidadosamente antes de usarlo.

MEDIDAS DE SEGURIDAD IMPORTANTES

Siempre que use aparatos eléctricos, especialmente en la presencia de niños, debe tomar precauciones básicas de seguridad, entre las cuales las siguientes:

LEA TODAS LAS INSTRUCCIONES ANTES DE USARLO
MANTÉNGALO ALEJADO DEL AGUA

PELIGRO — Cualquier aparato permanece bajo tensión, aunque enchufado esté apagado. Para reducir el riesgo de muerte o herida por descarga:

1. Siempre desconecte el aparato inmediatamente después de usarlo.
2. No lo use en el baño o la ducha.
3. No coloque ni guarde el aparato donde pueda caer o ser empujado a una bañera o un lavabo.
4. No coloque el aparato ni lo deje caer al agua u otro líquido.
5. Si el aparato cayera al agua, desconéctelo inmediatamente. **No toque el agua.**

ADVERTENCIA — Para reducir el riesgo de quemaduras, electrocución, incendio o heridas:

1. Nunca deje el aparato desatendido mientras esté conectado.
2. Este aparato no debería ser utilizado por, sobre o cerca de niños o personas con alguna discapacidad.

3. Use este aparato únicamente con el propósito para el cual fue diseñado y solamente según las instrucciones. Sólo use accesorios recomendados por el fabricante.
4. No utilice una extensión con este aparato.
5. **No opere este aparato si el cable o la clavija estuviesen dañados, después de que hubiese funcionado mal o que se hubiese caído o si estuviese dañado. Regréselo a un centro de servicio autorizado para que lo examinen y lo reparen.**
6. Mantenga el cable alejado de las superficies calientes.
7. Nunca utilice el aparato mientras esté dormida/o o adormilada/o.
8. Nunca deje caer ni inserte un objeto en ninguna de las aberturas.
9. No lo utilice en exteriores, ni lo haga funcionar donde se estén usando productos en aerosol (spray) o donde se esté administrando oxígeno.
10. No utilice una extensión con este aparato.
11. Este aparato se vuelve muy caliente. Mantenga los ojos y la piel alejados de las superficies calientes.

15. Para su seguridad, el cable debe ser reemplazado por el fabricante, un centro de servicio autorizado u otra persona calificada.

16. Antes de conectarlo, lea toda la información concerniente al doble voltaje que se encuentra en la sección de instrucciones de este manual.

17. Desenchufe el aparato después del uso, especialmente si lo usa en el cuarto de baño, ya que la proximidad del agua presenta riesgos para el usuario, incluso cuando el aparato está apagado.

18. Para más protección, se recomienda instalar un interruptor de control de potencia (ICP) con una intensidad nominal residual no superior a 30 mA en el circuito eléctrico que alimenta el cuarto de baño. Pida consejo a su electricista.

GUARDE ESTAS INSTRUCCIONES

PRECAUCIONES

1. No pueden ser usados por niños de 8 años o más y por personas con capacidades físicas, sensoriales o mentales reducidas, o de falta de experiencia y conocimiento, si han sido sometidos a vigilancia o instrucciones relativas al uso del aparato con total seguridad y siempre que comprendan los peligros que entrañan. Los niños no deben jugar con el aparato. La limpieza y

- mantenimiento por el usuario no deben ser realizados por niños sin vigilancia.
2. Asegúrese de que los niños no jueguen con este aparato.
3. Riesgo de quemaduras. Mantenga el aparato fuera del alcance de los niños pequeños, especialmente durante su uso y enfriamiento.
4. Cuando el aparato esté conectado a una fuente de alimentación, nunca lo deje desatendido.
5. Coloque siempre el aparato con el soporte, si lo hay, sobre una superficie plana estable y resistente al calor.

INSTRUCCIONES DE OPERACIÓN

Esta herramienta es para uso profesional o doméstico. Utilícelo solamente con corriente alterna (50-60Hz). Los aparatos estándares están diseñados para funcionar con corriente de 120-240V~.

DOBLE VOLTAJE
Este aparato es doble voltaje. Se adaptará automáticamente al voltaje correcto. Sin embargo, se deberá utilizar un adaptador adecuado (no se incluye) para poder conectar el aparato al tomacorriente.

FUNDAMENTOS DEL ALISADO

1. Conecte el cable a una toma de corriente de 120-240V~. No es necesario tocar las placas para cerciorarse de que está listo.
2. Escoja el ajuste de temperatura deseado. Utilice la tabla a continuación para determinar cual nivel de temperatura escoger, según su tipo de cabello. El aparato calentará muy rápidamente.

AJUSTES DE TEMPERATURA	TIPO DE CABELLO
150°C (300°F) (Utilice las temperaturas más bajas para alisar el cabello tratado.)	Cabello frágil, muy fino
170°C (340°F) (Utilice las temperaturas más bajas para alisar el cabello tratado.)	Cabello fino, dócil
195°C (380°F) (Utilice las temperaturas más bajas para alisar el cabello tratado.)	Cabello normal
210°C (410°F)	Cabello ondulado o rizado
240°C (465°F)	Cabello grueso, muy espeso

3. Divida el cabello seco en secciones parejas y peine cada sección. Coloque la plancha cerca del cuero cabelludo, sin permitir que las placas toquen éste. Abra las placas y ponga una sección de cabello entre ellas. Cierre las placas y baje la plancha lentamente hasta las puntas, manteniendo las placas bien cerradas. Alise cada sección varias veces si fuera necesario. Permita que el cabello enfríe antes de peinarlo.

CONSEJOS PARA UN MEJOR ALISADO
Para obtener un efecto de punta con cabello corto, aplique gel o spray al cabello y estire las secciones hacia arriba mientras alisa el cabello.

Para alisar y suavizar el cabello rizado o crear un “bob” terso y moderno, use el aparato en las puntas únicamente, dejando ondas en las raíces para crear cuerpo y movimiento. Mantenga la plancha en movimiento constante y siga la forma del peinado.

Para conseguir ondas sueltas y naturales, cierre y bloquee las placas y use la plancha como rizador. Enrolle el cabello alrededor de la cubierta y espere por unos segundos antes de soltar el cabello.

Para conseguir rizos más apretados, voltee el aparato para que la punta apunte hacia abajo y colóquela cerca de la raíz o donde quiera que empiecen los rizos. Coloque una sección de cabello entre las placas y gire la tenaza sobre sí misma mientras la desliza hacia las puntas. Cuanto más despacio gira la tenaza,

más apretados los rizos. Ajuste el ángulo de la tenaza para crear distintos tipos de rizos.
Para conseguir ondas en forma de zigzag, abra las placas y enrolle el cabello en forma de ocho alrededor de las placas/cubierta. Espere por unos segundos antes de soltar el cabello.

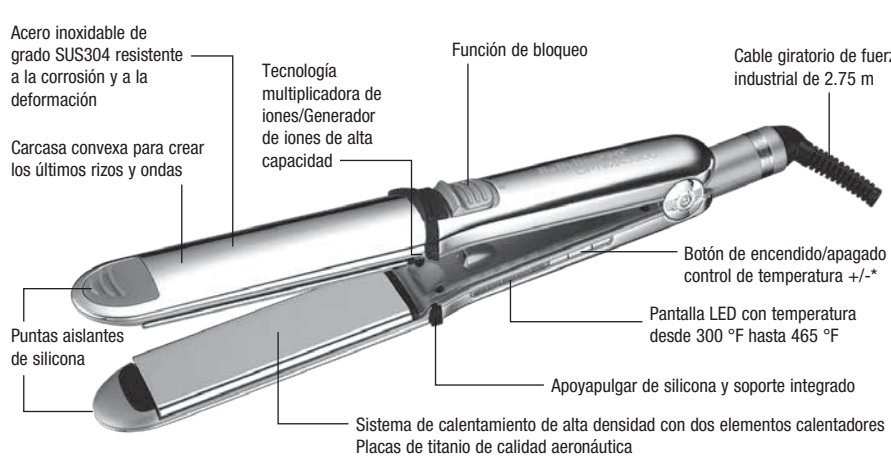
Para doblar las puntas, gire la plancha hacia dentro o fuera al llegar a las mismas. Nota: también puede usar la misma técnica para dar cuerpo. **Para resultados óptimos, utilice un spray de acabado después del peinado si desea.** Rendimiento, diseño y versatilidad sin precedentes — la plancha alisadora/rizadora OPTIMA3300™ de BaBylissPRO™.

NANO TITANIUM

Su plancha alaciadora con placas de Nano Titanium brinda muchas ventajas. El Nano Titanium es un excelente conductor térmico que permanece estable a temperaturas extremas. La tecnología del Nano Titanium utiliza micro-partículas de titanio para lograr un desempeño óptimo y dejar el cabello hermoso y saludable. El Nano Titanium emite calor infrarrojo lejano que penetra profundamente en el tallo del pelo, logrando un peinado más suave para el cabello. El Nano Titanium también emite iones negativos, los cuales logran resultados más rápidos al mismo tiempo que preservan el balance hídrico del cabello. Su plancha alaciadora con placas de Nano Titanium dejará su cabello suave y sedoso al mismo tiempo que eliminará el frizz.

FAMILIARÍCESE CON SU PLANCHA ALISADORA PROFESIONAL

Modelo BNT3300TUZ



*Oprima brevemente el botón para encender; manténgalo oprimido por un segundo para apagar.

AVISO

ESTE APARATO ESTÁ DOTADO DE UN MECANISMO DE CALENTAMIENTO INSTANTÁNEO. ESTA TECNOLOGÍA DE VANGUARDIA PERMITE QUE EL ELEMENTO CALEFACTOR ALCANCE LA TEMPERATURA DE FUNCIONAMIENTO EN MENOS DE UN MINUTO.

NO DEJE EL APARATO ENCENDIDO O CONECTADO CUANDO NO ESTÉ EN USO. EL ELEMENTO CALEFACTOR SE PODRÍA QUEMAR SI EL APARATO PERMANECIERA ENCENDIDO DURANTE UN PERIODO PROLONGADO. ESTO INVALIDARÁ LA GARANTÍA.

APAGUE Y DESCONECTE EL APARATO CUANDO NO ESTÉ EN USO.

INSTRUCCIONES DE MANTENIMIENTO

Su aparato casi no necesita mantenimiento. No necesita lubricación. Mantenga todas las aberturas libres de polvos y pelusas. Cuando sea necesario limpiarlo, desenchúfelo, permita que enfríe y limpie la superficie exterior con un paño húmedo. En caso de mal funcionamiento, desconecte el aparato, permita que enfríe y regréselo a un Centro de Servicio autorizado para que lo revisen y lo reparen. No intente reparar el aparato.

PRECAUCIÓN

NUNCA jale ni retuerza el cable eléctrico. Nunca lo enrolle con fuerza alrededor del aparato. Esto podría dañar la junta flexible que lo conecta, produciendo su ruptura o un cortocircuito. Inspeccione el cable con frecuencia para asegurarse que no esté dañado. Deje de usar el aparato inmediatamente si el cable pareciera dañado, si el aparato dejara de funcionar o funcionara de manera intermitente.

ALMACENAJE

Cuando no lo utiliza, su aparato es fácil de almacenar. Déjelo enfriar y guárdelo en su caja, en un lugar seco y seguro, fuera del alcance de los niños. No tiree ni retuerza el cable al nivel del enchufe.

ADVERTENCIA: SI CREE QUE NO HAY CORRIENTE CUANDO EL APARATO ESTÁ APAGADO, ESTÁ EQUIVOCADO.

MANTÉNGALO ALEJADO DEL AGUA



Todos sabemos que no se debe mezclar la electricidad y el agua. Pero ¿Sabe usted que un aparato eléctrico permanece bajo tensión aunque esté apagado? Si está conectado, hay corriente. Por lo tanto, siempre desenchufe sus aparatos eléctricos después de usarlos.

SIEMPRE DESENCHUFE LOS APARATOS PEQUEÑOS

IMPORTADO EN BOLIVIA POR:
Diprof Ltda.
Calle Los Paraísos (e) 4to y 5to Anillo
Cond. Galicia # 68 - UV109 Mzna9
Santa Cruz de la Sierra - Bolivia
Tel:+591 7 500 6950

IMPORTADO EN PARAGUAY POR:
BRIBEN SACC
CAPITÁN FIGARI NO. 909
ASUNCIÓN
PARAGUAY
TELÉFONO: +595-21-223-433

IMPORTADO EN CHILE POR:
SALLY CHILE
AVENIDA KENNEDY LATERAL 7600
OFICINAS 803 – 804
VITACURA
SANTIAGO, CHILE
TELÉFONO: +562 (241) 5757

You can download the manual on our website.
Você pode baixar o manual em nosso site.
Puede descargar el manual en nuestro sitio web.
<https://www.babylissprola.com/manuales/>

SEGUIMOS EM:
FOLLOW US:
SÍGANOS EN:

- www.babylissprola.com
- @BaBylissPROLA
- @BaBylissPROLA
- @BaBylissPROLA

©2023 BaBylissPRO

IB-22/296

BaBylissPRO™
NANO TITANIUM

PROFESSIONAL STRAIGHTENER

Model BNT3300TUZ

For your safety and continued enjoyment of this product, always read the instruction book carefully before using.